

Selce-T

Studiopepe
2024



Tavolo realizzato applicando polvere di pietre naturali attraverso una tecnica di spatolatura manuale.
Disponibile nei colori "bruciato" e "crema".

Trattandosi di una miscela di pietre naturali polverizzate, non si garantisce un'uniformità nelle tonalità cromatiche.

Dimensioni / size

Cm (Ø x H)

130 x 75

150 x 75

Cm (L x P x H)

220 x 120 x 75

240 x 120 x 75

280 x 130 x 75

300 x 130 x 75

Dimensioni / size

Inches (Ø x H)

51¼ x 29¾

59¾ x 29¾

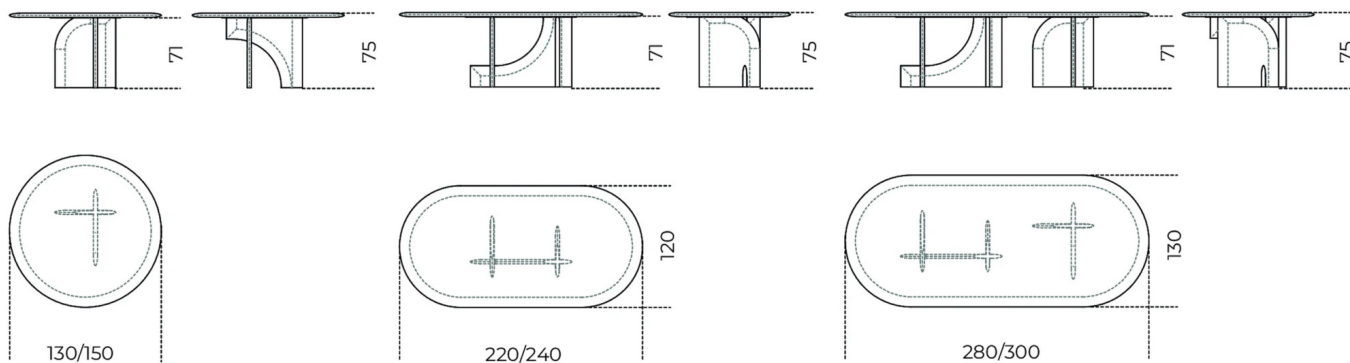
Inches (L x P x H)

86¾ x 47¾ x 29¾

94½ x 47¾ x 29¾

110¾ x 51¼ x 29¾

118¾ x 51¼ x 29¾



Finiture

Polvere di pietre naturali



"Bruciato"



"Crema"